



**Betriebsanleitung**  
**Eco LED Panels**



Die Eco LED Panels leuchten vollflächig hell und sehr homogen in kaltweiß oder warmweiß (je nach Ausführung). Sie können direkt an der Wand oder Decke elegante Elemente der Raumgestaltung sein. Eco LED Panels werden nicht heiß und kommen ohne zusätzliche Kühlung aus. Durch effiziente, langlebige und hochwertige Nichia LEDs sparen Sie Nerven, Strom und bares Geld.

IP65: Geeignet für Feuchträume, jedoch nicht im Außenbereich.

## Einsatzgebiete

- Ersatz für Leuchtröhren
- Feuchtrauminnenbeleuchtung
- Industriebeleuchtung



### Langlebig

Erheblich längere Lebensdauer als Leuchtstoffröhren oder andere Leuchtmittel.

### Ökologisch

Spart Strom und damit CO<sup>2</sup>, WEEE- und RoHS-konform.

### Spart Energie

Verbraucht weniger Energie durch effiziente LEDs.

### Homogen

Sehr gleichmäßige Lichtverteilung über die gesamte Fläche.

### Elegant

Modernes Design

### Gesundes Licht

Kein UV-Anteil und nahezu blendfrei.

# Spezifikationen/Technische Zeichnungen/Maße

## Produkt-Typen

Artikelnr.	59021 kaltweiß	59022 warmweiß
Maße L x B x H (mm)	1180 x 145 x 65	1180 x 145 x 65
Lichtstrom (lm)	6000 lm	5600 lm
Anzahl Leuchtdioden	72	72
Leistungsaufnahme (W)	72 W	72 W
Farbtemperatur (K)	5000 K	3500 K
Betriebstemperatur (°C)	-20°C - 50°C	-20°C - 50°C

## Lieferumfang

- Eco LED Panel (mit integriertem Netzgerät)
- Diese Betriebsanleitung
- Wandbefestigung/Deckenbefestigung

Bei unsachgemäßem Transport können Schäden insbesondere am Gehäuse oder an der Leuchtfläche (z.B. Kratzer) auftreten. Kontrollieren Sie daher sorgfältig, ob Ihre Lieferung vollständig und unbeschädigt ist. Informieren Sie bei Transportschäden umgehend den Verkäufer und die Spedition oder verweigern Sie, sofern noch möglich, die Annahme, wenn ein Transportschaden schon bei Übergabe deutlich am Karton sichtbar ist.

Art. 59021 / 59022

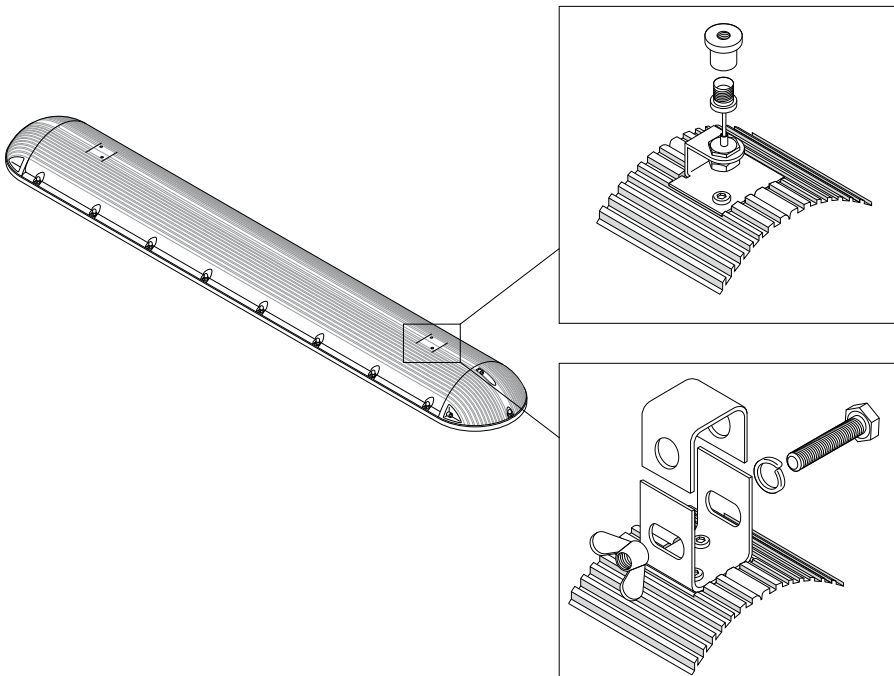


## Fixierung

Die Eco LED Panels haben rückseitige Befestigungslöcher. Diese dienen zur Fixierung mit Schrauben oder Haltehaken.

## Ausrichtung/Strahlrichtung

Beachten Sie bei der Planung von horizontaler Montage, dass das menschliche Auge bei Gegenlicht die unmittelbare Umgebung der Strahlquelle abdunkelt. Eine horizontale Montage auf Augenhöhe z.B. in einem Besprechungsraum ist daher unvorteilhaft.



# Installationsanleitung

## Stromversorgung:

Das Netzgerät des LED Panels kann am normalen Stromnetz (100 - 240 V) betrieben werden.

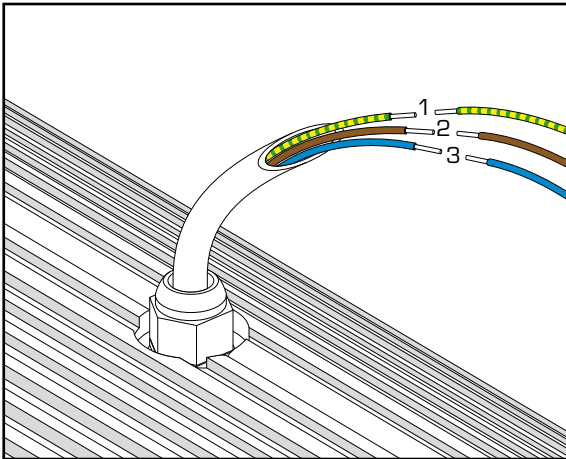
**Während Sie das Netzkabel anschließen, stellen Sie bitte sicher, dass der Strom ausgeschaltet ist.**

## Anschließen:

Verbinden Sie das braune (2) und blaue (3) Kabel aus dem Netzgerät mit dem braunen und blauen Kabel des Anschlusssteckers für die Steckdose oder Ihrer Stromleitung (Kombination egal, da Wechselstrom). Sofern vorhanden, sollte der Schutzleiter (1) angeschlossen werden.

**Achtung: Verbinden Sie den Schutzleiter (Grün-gelbes Kabel) auf keinen Fall mit dem braunen oder blauen Kabel!**

1. Schutzleiter
2. Phase (stromführend)
3. Null



## Allgemeine Nutzungshinweise

Lesen Sie sich die folgenden Punkte aufmerksam durch, bevor Sie mit der Installation beginnen:

1. Eine Öffnung des Eco LED Panels oder des Netzgerätes kann zu Fehlfunktionen führen. Aufgeladene Bauteile im Netzgerät können zudem bei Berührung gefährliche Stromschläge verursachen, selbst wenn das Panel ausgesteckt ist. Öffnen Sie daher das Panel niemals.
2. Das Produkt arbeitet in einem Spannungsbereich von 100-240 Volt AC.
3. Wenn das Produkt beschädigt wird oder einen offensichtlichen Schaden aufweist, verwenden Sie es nicht. In einem solchen Fall setzen Sie sich bitte mit dem Verkäufer des Produktes in Verbindung.
4. Der Aluminiumrahmen und die Leuchtfläche erwärmen sich beim Betrieb bis auf ca. 50°C. Dies ist ein Zeichen für optimale Wärmeabfuhr. Es ist keine weitere Kühlung erforderlich.
5. Stellen Sie keine schweren Gegenstände auf das Panel.
6. Das Eco LED Panel sollte für alle Montage- und Reinigungsarbeiten ausgeschaltet und vom Stromnetz getrennt werden.

# High-Performance LED-Technologies & Solutions



- Führendes Know-how in Sachen LED
- Über 150.000 zufriedene Kunden
- Kompetenter Service mit Beratung:  
Hotline +49 (0) 7471-96014-0
- Kundenspezifische Produktentwicklungen

 **LUMITRONIX®**  
LED-Technik GmbH

Haigerlocher Straße 42  
72379 Hechingen  
Fon +49 (0) 74 71-9 60 14-0  
Fax +49 (0) 74 71-9 60 14-99  
E-Mail [mail@LEDs.de](mailto:mail@LEDs.de)

Geschäftsführer: Christian Hoffmann  
UStIdNr. DE 814318271  
HRB 421019 (Amtsgericht Stuttgart)

[www.LEDS.DE](http://www.LEDS.DE)

