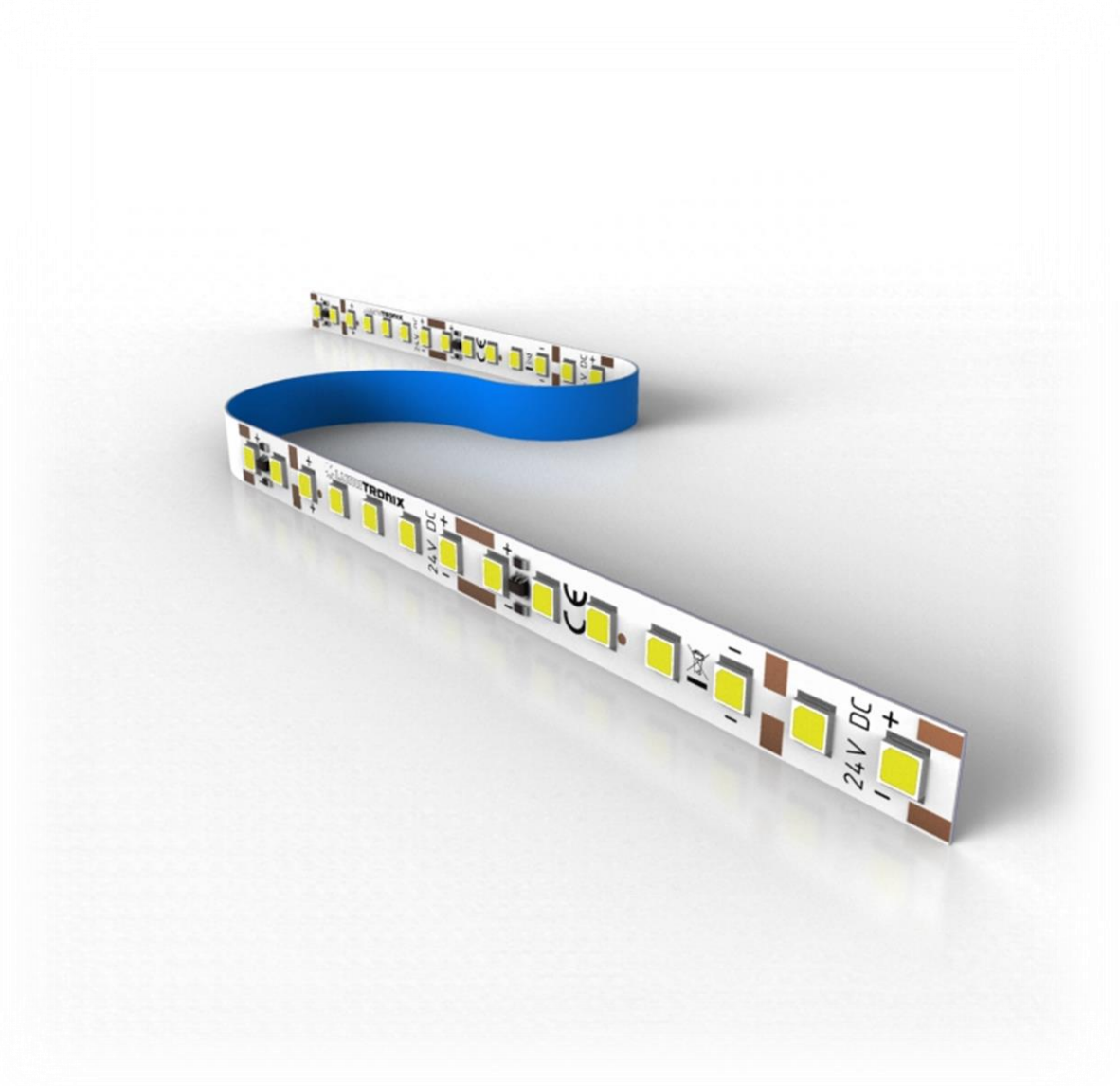


# LumiFlex Professional SunLike 700 LED-Streifen 700 LEDs 5m 24V 6500K



## **FEATURES**

- Linearregelung für konstante Helligkeit über gesamte Länge
- Bis zu 94 lm/W
- CRI >95
- Teilbar alle 50 mm
- 24V Betriebsspannung
- Einfache Installation
- Doppelseitiges, wärmeleitendes Klebeband
- Keine Kühlung erforderlich
- Gleichmäßig weißes Licht durch Seoul Binning
- 5 Jahre Garantie

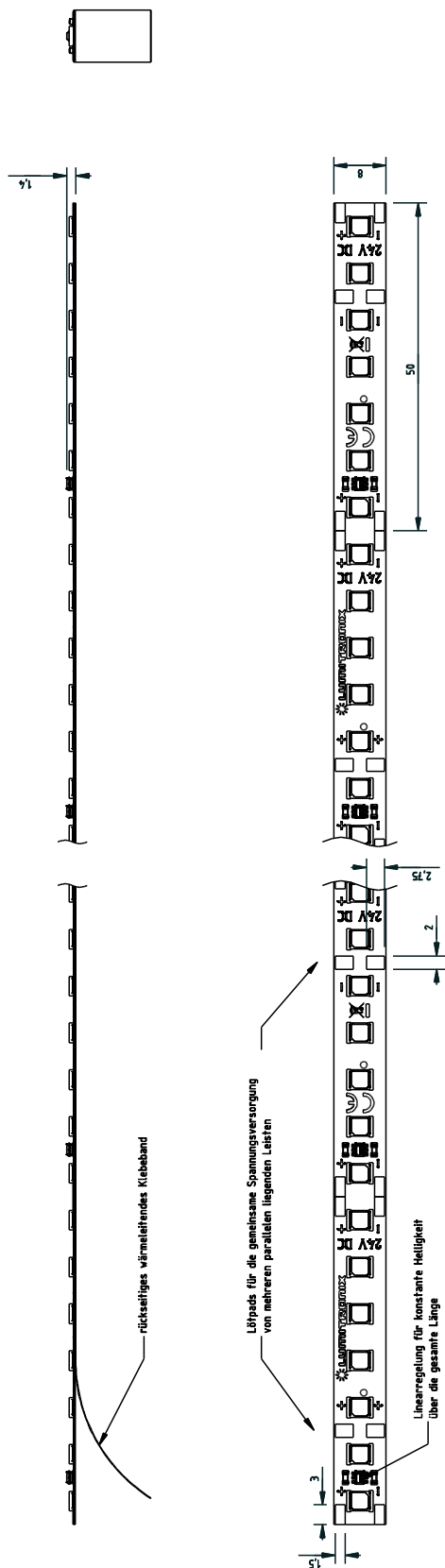
## **ANWENDUNGEN**

- Voutenbeleuchtung
- Dekolicht
- Messebau
- Sockelbeleuchtung
- Werbeschilder
- Hintergrundbeleuchtung
- Indirekte Beleuchtung
- Küchenbeleuchtung

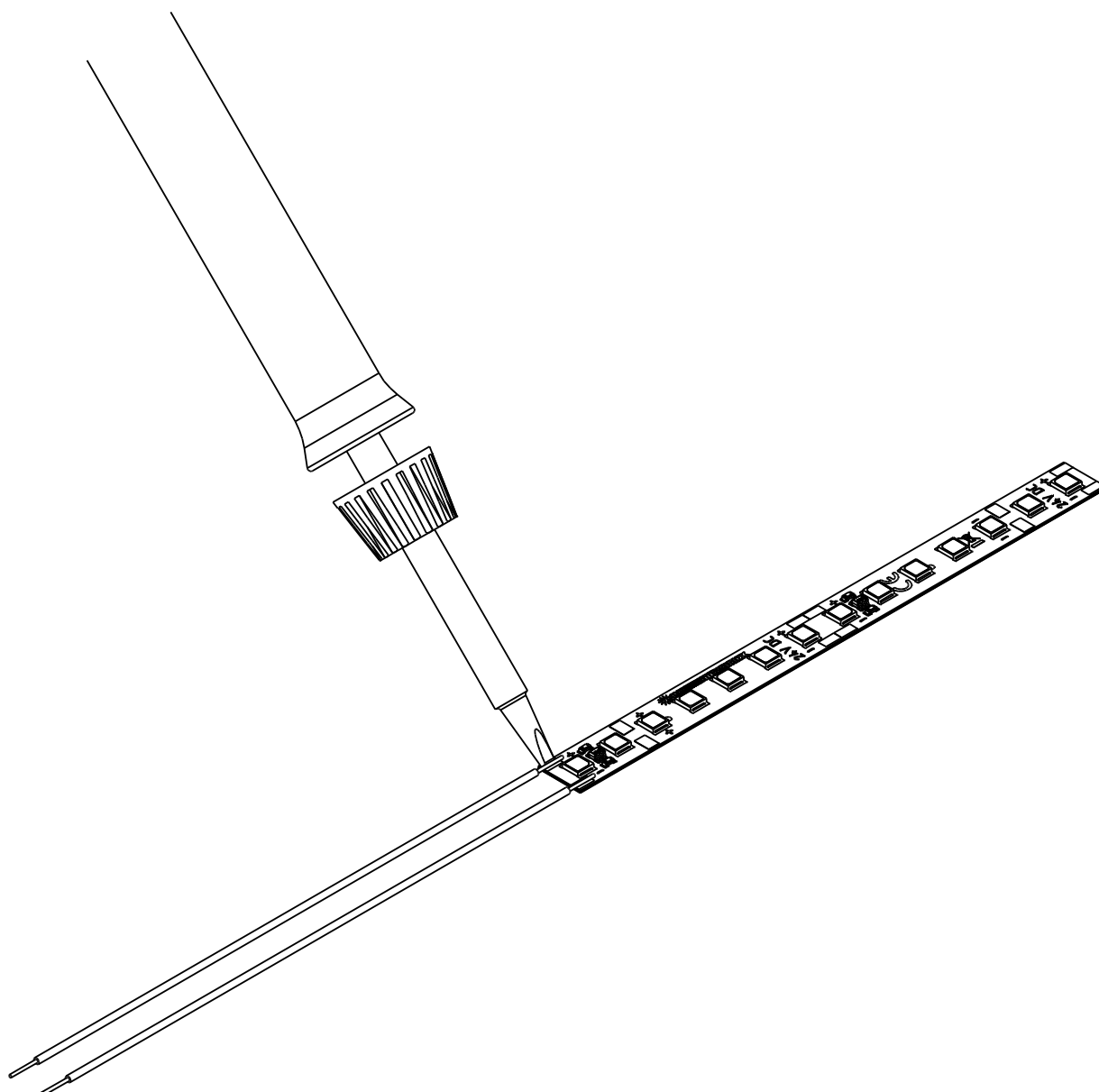
**TECHNISCHE DATEN**

LUMITRONIX Artikelnummer	33735
Artikel Bezeichnung	LumiFlex Professional SunLike 700 LED-Streifen 700 LEDs 5m 24V 6500K
Klassifizierung	Professional
Photometrische Daten (bei T <sub>j</sub> = 65°C, ± 10%)	
LED Serie	Seoul SunLike 3030 Series
Lichtfarbe	Kaltweiß
Binning	3-Step MacAdam
Farbtemperatur [K]	6500
Dominante Wellenlänge [nm]	-
Lichtstrom [lm]	8990
Strahlungsleistung [mW]	-
CRI [Ra]	>95
Effizienz [lm/W]	94
Abstrahlwinkel FWHP	120°
Lebensdauer L80B50C1 [h]	>36.000
Elektrische Daten (bei T <sub>j</sub> = 65°C, ± 10%)	
Betriebsart	Konstantspannung
Spannung [V]	24
Strom [mA]	4000
Leistung [W]	96
Dimmbar	Ja
Abmessungen / Mechanische Daten	
Länge [mm]	5000
Breite [mm]	8,0
Höhe [mm]	1,4
Gewicht [g]	115
LED Anzahl	700
Temperaturen	
Betriebstemperatur an T <sub>c</sub>	-40°C bis +85°C
Lagertemperatur	-40°C bis +100°C
R <sub>th</sub> (Case-Junction) [K/W]	0,02
Approbationen / Zertifizierungen	
CE / RoHS / Reach	Ja
EN 62471 Risikogruppe	RGO
Energieeffizienzklasse	A+
Energieeffizienzindex	0,16
Energieverbrauch [kWh/1000h]	96
Version	
Dokumentnummer	1700076-E1560
Datum	28.Juni 2018

**ZEICHNUNG**

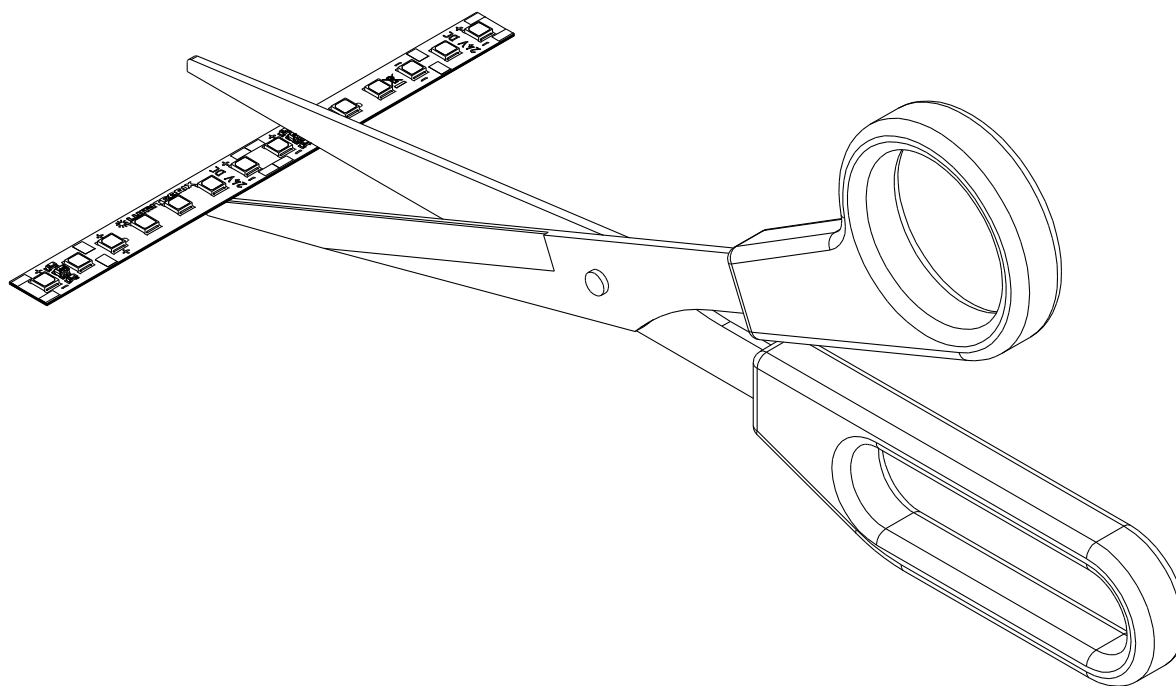


## ANSCHLUSS



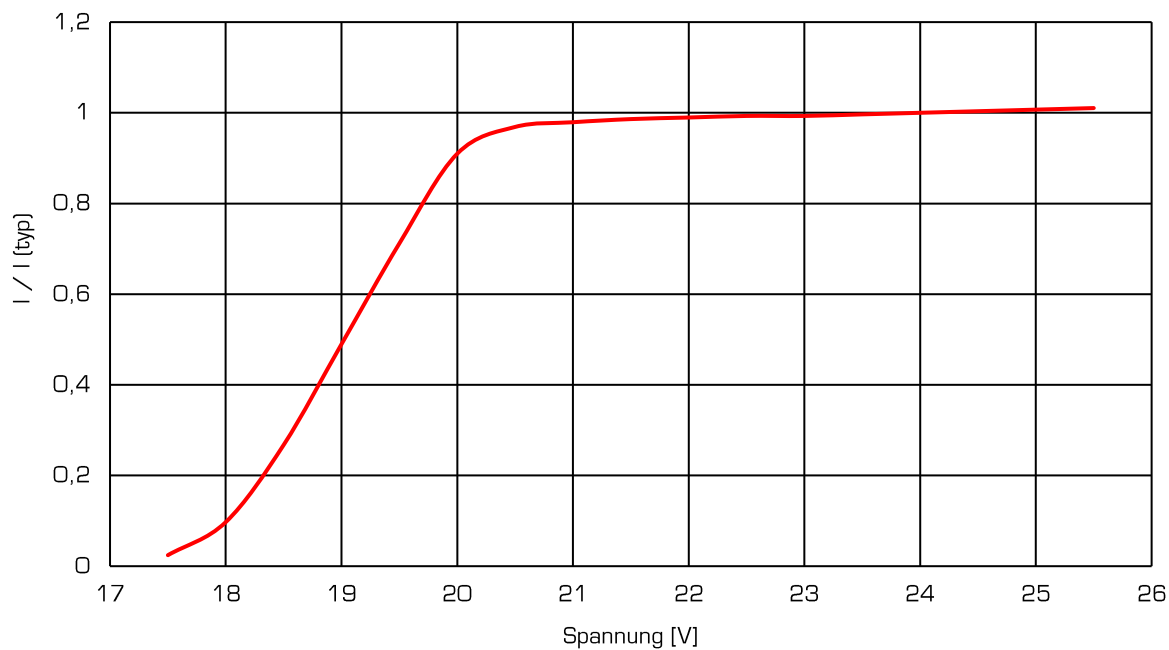
Der Anschluss der LumiFlex Professional LED Module erfolgt über eine Lötverbindung an den dafür vorgesehenen Anschluss pads.

## BEDIENUNG

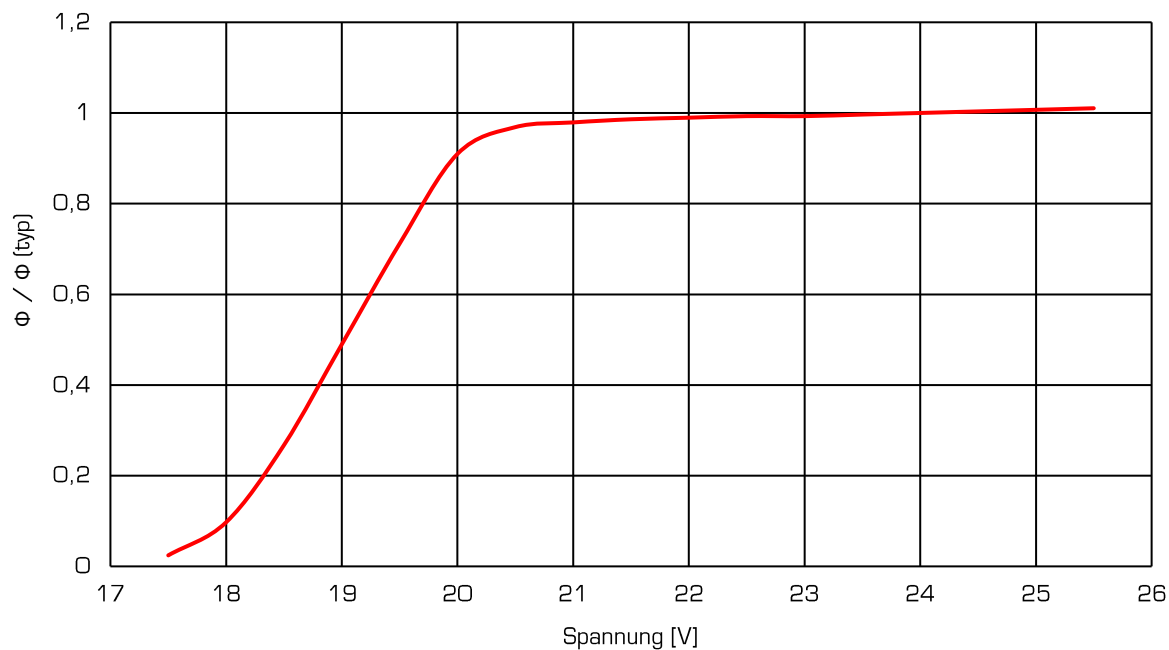


Die LumiFlex Professional 700 LED Leisten können alle 50 mm getrennt bzw. gekürzt werden.  
Auf der Rückseite der LED Leiste befindet sich ein doppelseitiges wärmeleitendes Klebeband, wodurch eine einfache und schnelle Montage der LED Leiste möglich ist.  
Dadurch können Sie nahezu alle Flächen und Formen direkt oder indirekt beleuchten.  
Zum Kürzen der LumiFlex Professional LED Leisten kann eine Schere verwendet werden.

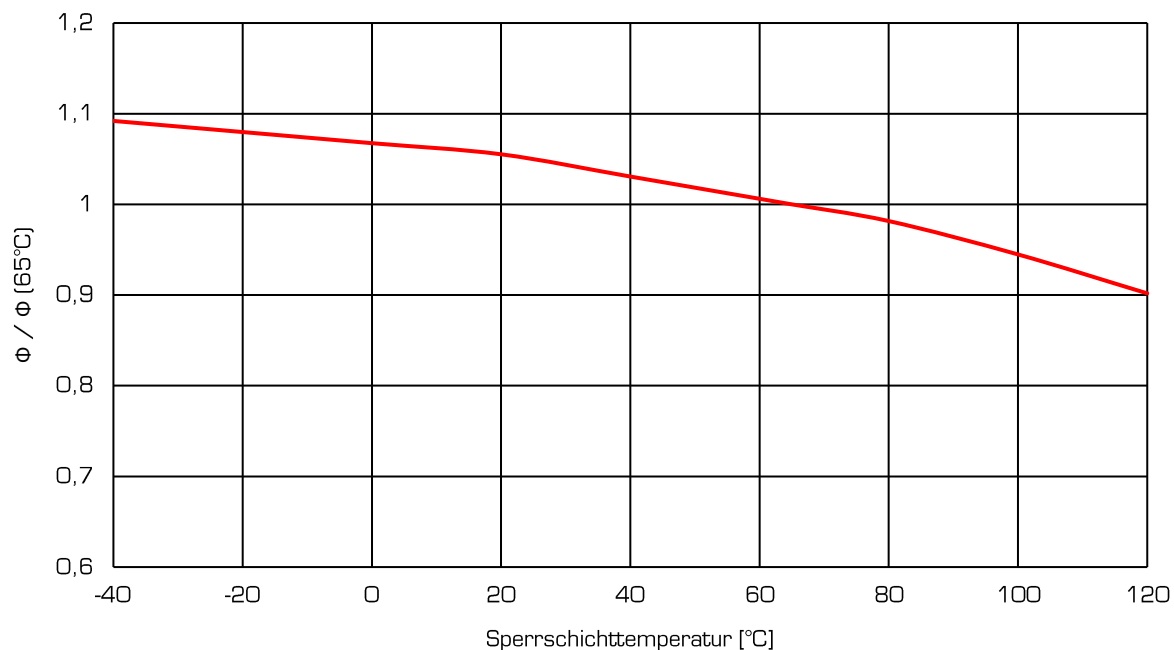
### STROM vs. SPANNUNG



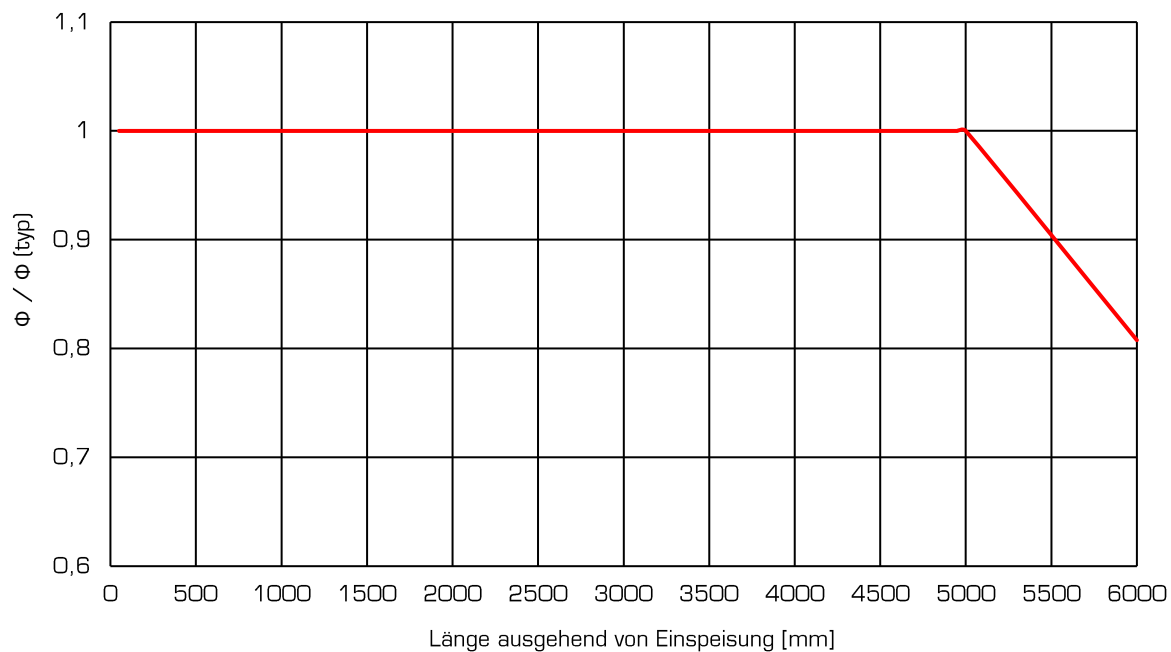
### LICHTSTROM vs. SPANNUNG



### LICHTSTROM vs. TEMPERATUR

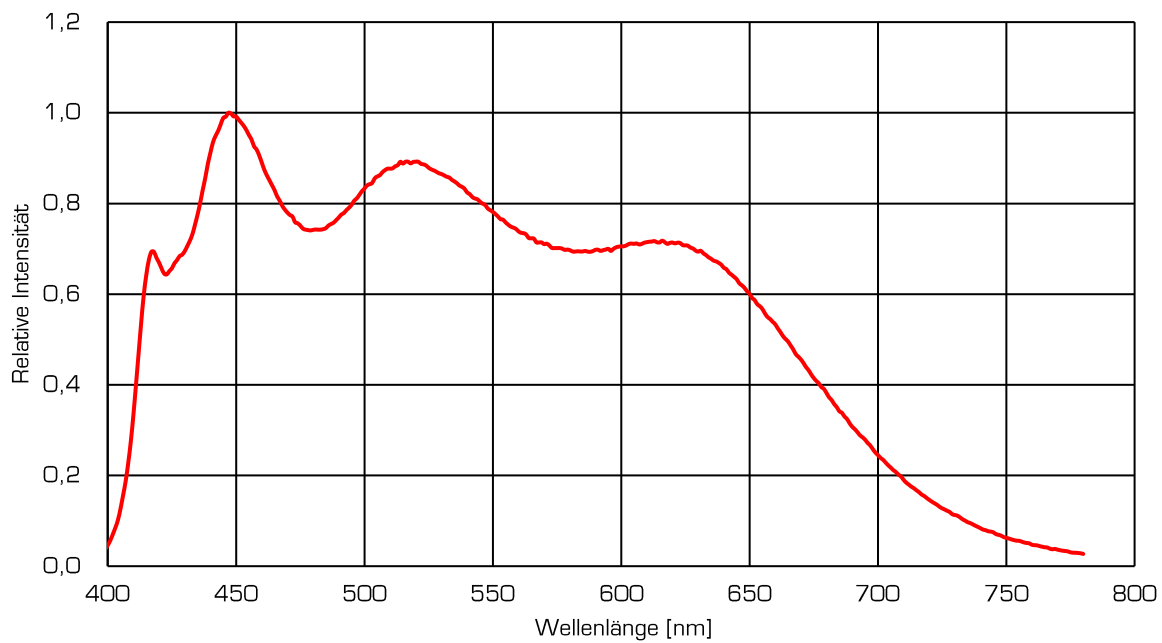


### LICHTSTROM AM LETZTEN SEGMENT vs. LÄNGE

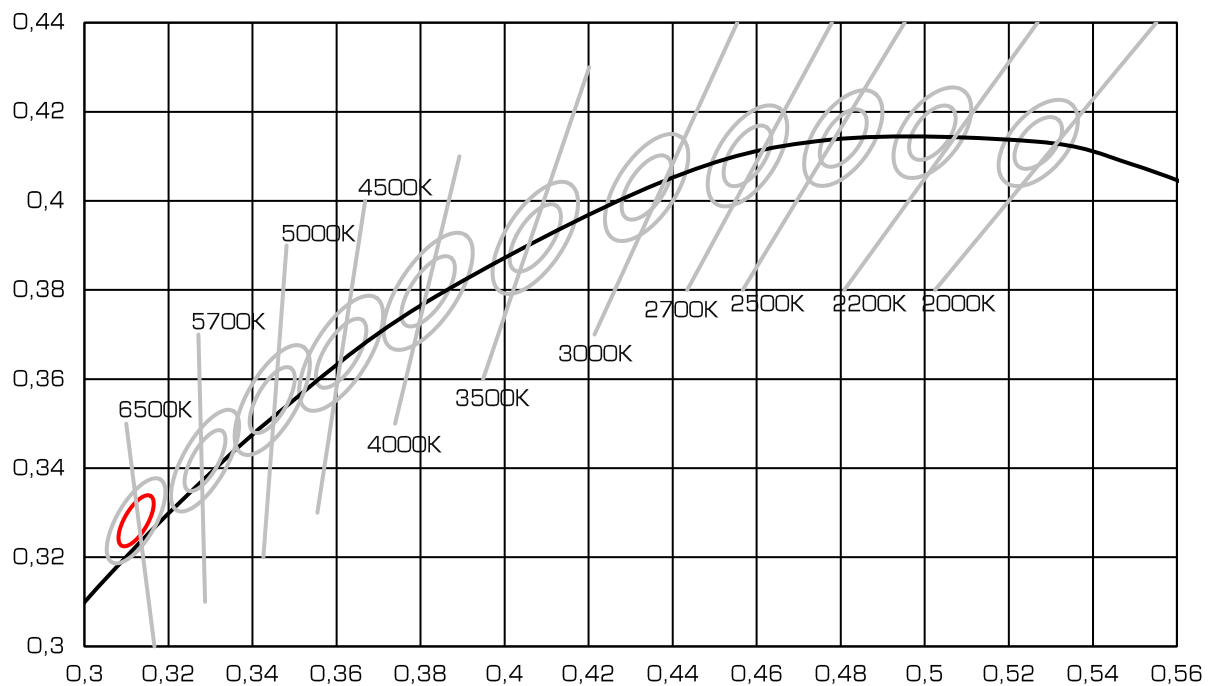




## SPEKTRUM



## BINNING



Rank		sm653	-
Zentrum	x	0,3123	-
	y	0,3282	-
Große Halbachse	a	0,0066	-
Kleine Halbachse	b	0,0027	-
Drehung	$\Phi$	58	-

## SICHERHEITSHINWEISE

Die LED-Module und all ihre Komponenten dürfen nicht mechanisch gestresst werden. Vermeiden Sie übermäßige Krafteinwirkung, z. B. durch Schrauben oder zu starkes Biegen. Die Installation des Moduls (mit Betriebsgerät) muss unter Berücksichtigung aller anwendbaren elektrischen und sicherheitstechnischen Normen erfolgen. Achten Sie auf Standard ESD-Vorkehrungen, wenn die Module installiert werden.

- Die Bauteile auf den LED Leisten dürfen nicht mechanisch belastet werden.
- Die Leiterbahnen auf den Platinen dürfen durch die Montage nicht beschädigt oder unterbrochen werden.

Unsere LED-Leisten sind nicht gegen Überlast, Übertemperatur und Kurzschlussströme geschützt. Um die Leisten sicher und zuverlässig zu betreiben ist es daher notwendig ein elektronisch stabilisiertes Netzgerät zu verwenden in dem diese Sicherheitsfunktionen bereits integriert sind. Werden andere als die von uns vertriebenen Netzgeräte verwendet müssen folgende Schutzmaßnahmen netzgeräteseitig gewährleistet werden:

## MINDESTANFORDERUNGEN FÜR NETZTEILE

Kurzschlusschutz • Überlastschutz • Übertemperaturschutz

- Die Installation von LED-Leisten (mit Netzgerät) darf nur unter Beachtung aller gültigen Vorschriften und Normen durch eine zugelassene Elektrofachkraft erfolgen.

## BEI FRAGEN HELFEN WIR IHNEN GERNE WEITER

LUMITRONIX® ist Ihr Partner in Sachen Leuchtdioden, LED-Produkte und Licht-Vermessung



LUMITRONIX® LED-Technik GmbH  
Haigerlocher Str. 42  
72379 Hechingen

LED Shop: <http://www.leds.de>  
Forum: <http://www.lumitronixforum.de>  
E-Mail: [mail@leds.de](mailto:mail@leds.de)

Zentrale +49 (0) 7471 / 96014-0  
Fax +49 (0) 7471 / 96014-99

UStIdNr. DE 814318271  
Amtsgericht Stuttgart  
HRB 421019 12.04.05

Weitergabe sowie Vervielfältigung dieses Dokuments, Verwertung und Mitteilung seines Inhalts sind verboten soweit nicht ausdrücklich gestattet. Zuwiderhandlungen verpflichten zum Schadenersatz. Alle Rechte für den Fall der Patent-, Gebrauchsmuster- oder Geschmacksmustereintragung vorbehalten. Technische Änderungen vorbehalten